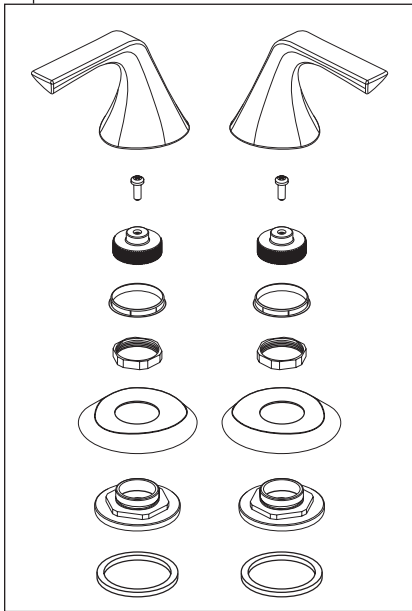


Model / Modelo / Modèle 68450

RP76540▲
Handle Assemblies
Juego de manijas
Manettes



RP62796▲
Diverter Handle & Set Screw
Manija Desviadora y Tornillo de Ajuste
Manette d'inverseur et vis de calage

RP62797▲
Diverter Body
Cuerpo Desviador
Corps d'inverseur

RP48449
Diverter Valve / Vacuum Breaker, complete
Válvula Desviadora / Rompevacío, completa
Inverseur / Brise-vide complet

RP44193
Gasket, Nut & Washer
Empaque, Tuerca y Arandela
Joint, écrou et rondelle

RP63701
Hot Side End Valve
Válvula lado caliente extremo
Soupape d'extrémité du côté chaud

RP61825
Valve Cartridge, Hot Side
Cartucho de la Válvula, Lado Caliente
Cartouche de soupape, eau chaude

RP63703
Mounting Nut
Tuerca de montaje
Écrou de montage

RP48450
"Y" Connector w/Gasket
Conexión "Y" con Empaque
Raccord en Y avec joint

RP48451
Outlet Hose
Manguera de Salida
Flexible de sortie

RP48442
Wrench & Rosette
Llave y Rociador
Clé et Ajustage

RP48443▲
Spray Head, Rosette, Gasket, Nut & Washer
Cabeza de Rocio, Flor, Empaque, Tuerca y Arandela
Tête de gicleur, gicleur, joint, écrou et rondelle

RP76543▲
Lift Rod
Barra de Alzar
Tige de Manoeuvre

RP76544▲
Rod Guide Assembly (Complete)
Ensamble de la Barra de Guía
Guide-Tirette (Complet)

RP28653▲
Metal Pop-Up Assembly Less Lift Rod
Ensamble de Metal del Desagüe Automático Menos la Barra de Alzar
Renvoi mécanique en métal sans la tige de manoeuvre

RP5648▲
Stopper
Tapón
Bonde

RP23060▲
Flange
Reborde
Collerette

RP6142
Gasket
Empaque
Joint

RP6140
Nut & Washer
Tuerca y Arandela/
Roldana
Écrou et rondelle

RP12516
Strap & Screw
Barra Chata y Tornillo
Feuillard et vis

RP6132
Nut
Tuerca
Écrou

RP12517
Horizontal Rod & Clip
Barra Horizontal y Gancho
Tige horizontale et agrafe

RP6130
Pivot Seat & Gasket
Asiento de Pivote y Empaque
Joint et siège du pivot

RP61824
Valve Cartridge, Cold Side
Cartucho de la Válvula, Lado Frío
Cartouche de soupape, eau froide

RP63703
Mounting Nut
Tuerca de montaje
Écrou de montage

RP63702
Cold Side End Valve
Válvula lado frío extremo
Soupape d'extrémité côté froid

RP48446
Hose
Manguera
Flexible

RP48451
Outlet Hose
Manguera de Salida
Flexible de sortie

▲Specify Finish / Especificque el Acabado / Précisez le Fini